

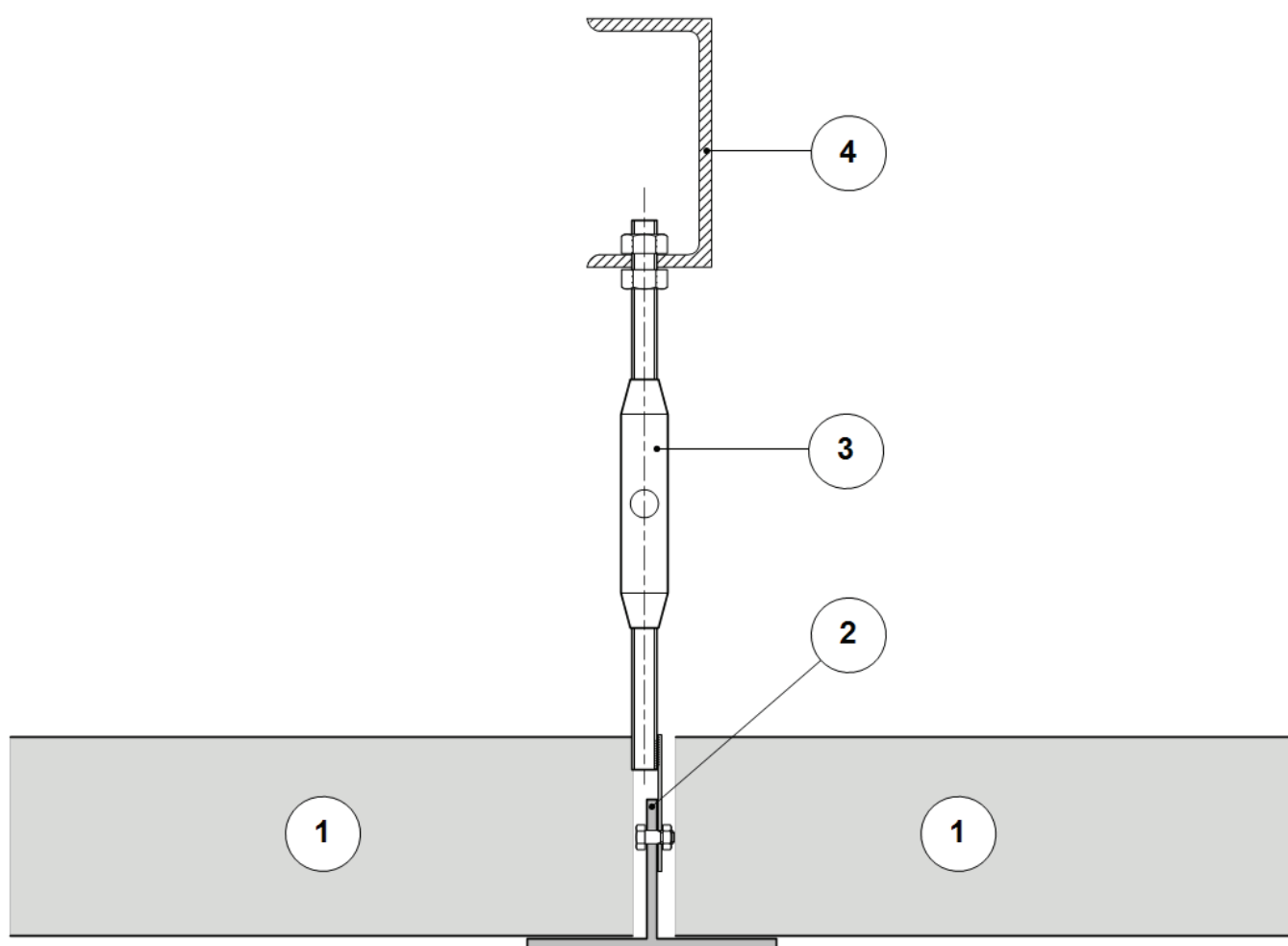
Потолочные подвесы

для монтажа больших камер и складов

При помощи оригинальной конструкции потолочного подвеса крепление многопролётных потолков сборных холодильных камер и быстровозводимых складов значительно упрощается. Полная заводская готовность отдельных элементов потолочного подвеса позволяет сильно сократить время и стоимость монтажа.

Материалы

Все элементы потолочного подвеса выполнены из коррозионно устойчивых материалов и могут быть использованы в любом климатическом районе строительства. Несущий элемент потолочного подвеса – 2 в целях сокращения веса конструкции выполнен из алюминиевого сплава.



Конструкция и принцип действия

Панели смежных пролётов потолка -1 опираются на несущий элемент потолочного подвеса – 2. При помощи стяжной втулки(талреп) – 3 производится точная юстировка высотной отметки потолочного подвеса относительно несущей конструкции – 4.

Увеличение высоты потолка достигается вращением стяжной втулки (талреп) – 3 в направлении по часовой стрелке, уменьшение высоты - вращением в противоположном направлении.