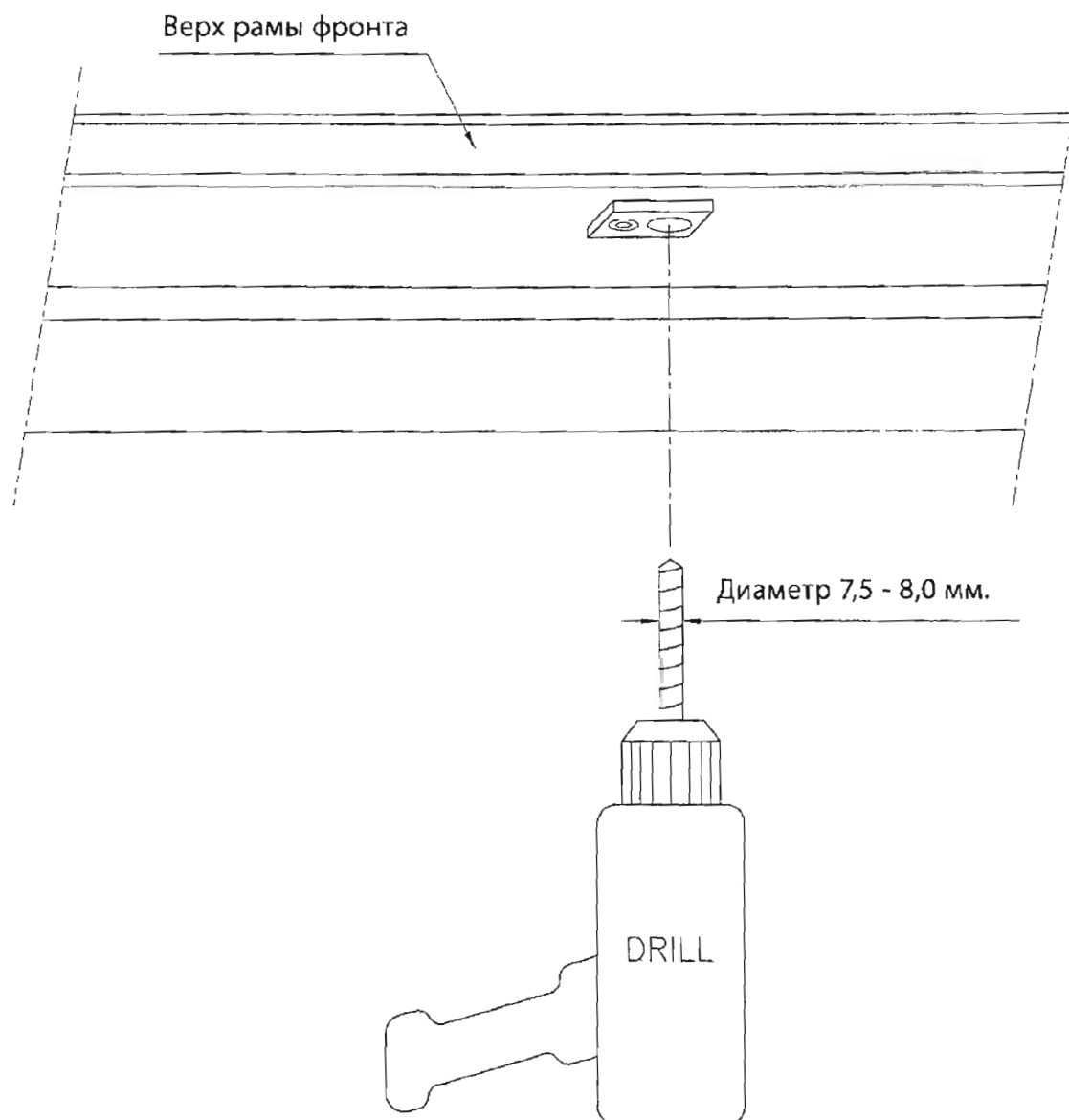


Инструкция по установке стеклянных фронтов и проведению их электрического подключения.

(Исполнение ННТ, с выходом кабеля по центру)

Предварительно.

Для упрощения процесса установки стеклянных фронтов следует просверлить отверстия в верхней части проёма в камере на глубину 10 мм. Отверстия должны располагаться соосно с соответствующими отверстиями в верхних кронштейнах рамы.

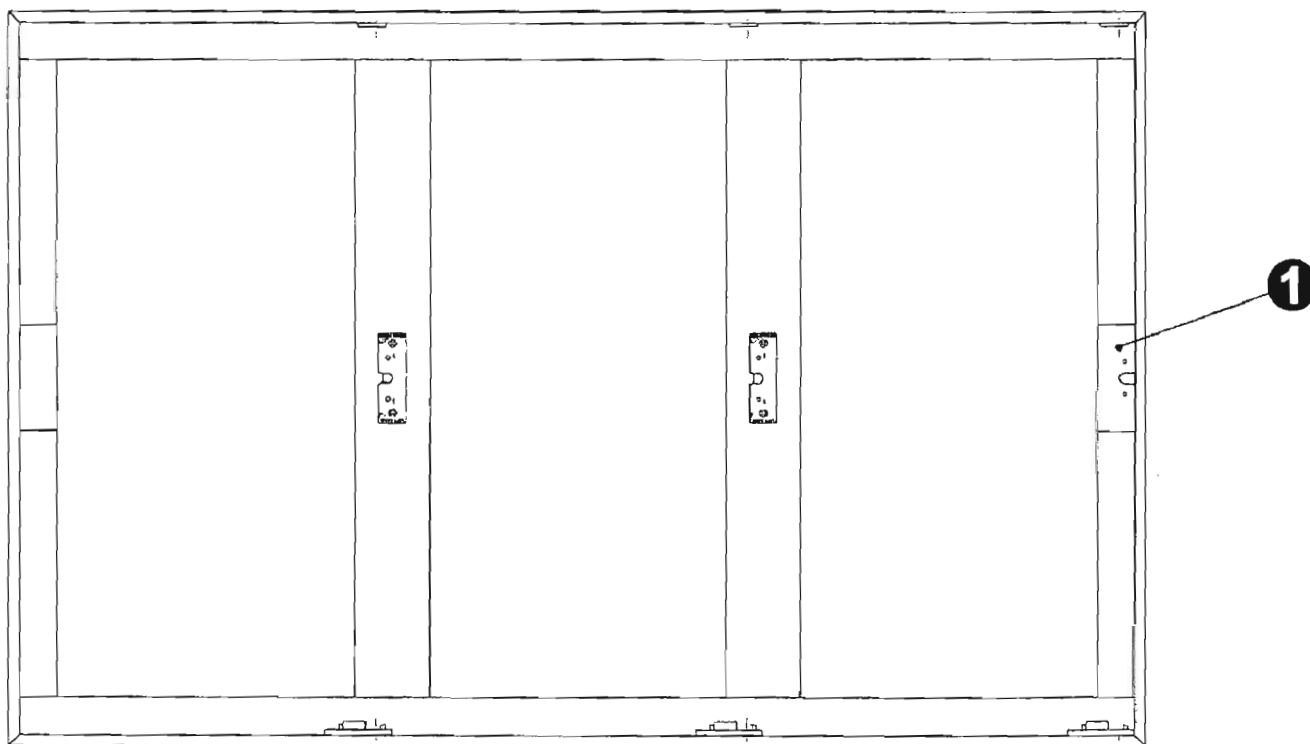


Установка дверей.

- a) Снять центральную крышку **1** с крайней вертикальной стойки рамы (рисунок J).
- b) Вставить верхнюю часть оси двери в верхний кронштейн рамы, завести нижнюю часть оси в нижний кронштейн.
- c) Удостовериться в том, что нижняя часть оси **2** попала в отверстие нижнего кронштейна **6** (рисунок K).

Повторить операции b) и c) для всех дверей.

Рисунок J



Электрическое подключение двери для крайней стойки рамы.

- d) При открытой двери вставить заглушку на кабеле **3** в центральную крышку **1** (рисунок W).
- e) Соединить белый штекерный разъем провода двери с ответной частью на раме.
- f) Установить центральную крышку **1** на раму.

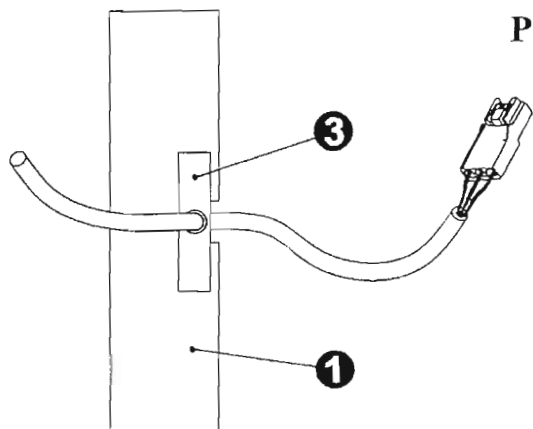


Рисунок W

Электрическое подключение двери для средней стойки рамы.

- g) Вывернуть шурупы и снять центральный кронштейн **10** (рисунок X).
- h) Соединить белый штекерный разъем провода двери с ответной частью на раме. Убрать получившееся соединение в нишу на раме.
- i) Установить центральный кронштейн **10** как показано на примере (для правой двери маркировка "RIGHT DOOR" должны находиться сверху, а для левой - "LEFT DOOR"). Закрепить кронштейн шурупами. (рисунок X)
- l) Вставить заглушку **3** в центральный кронштейн **10**.

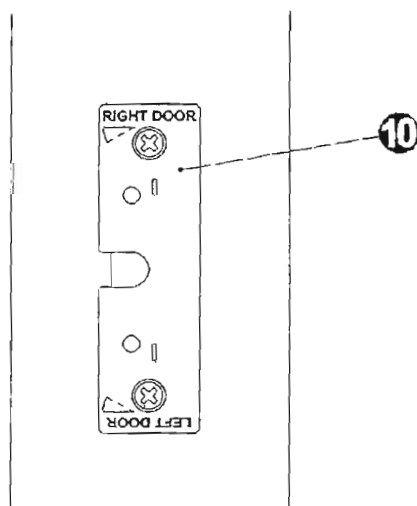
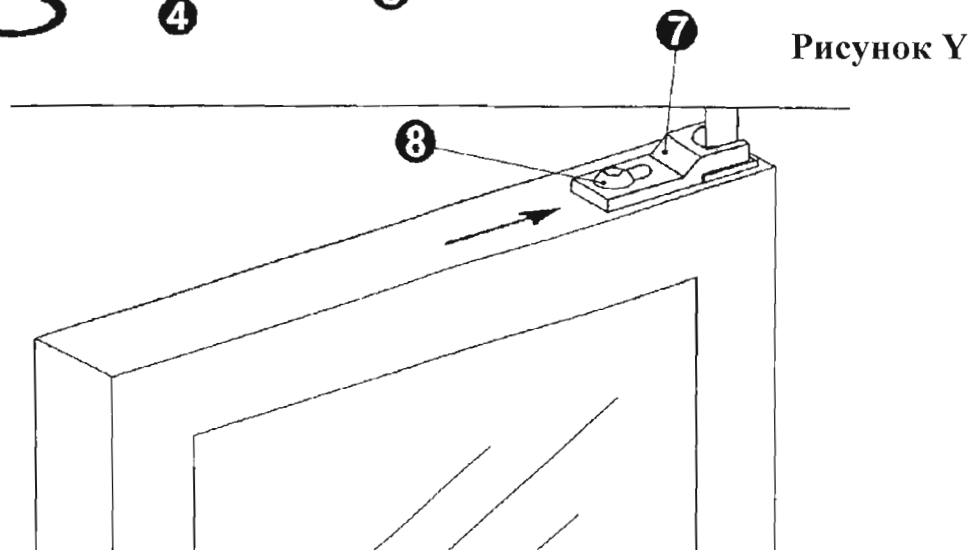
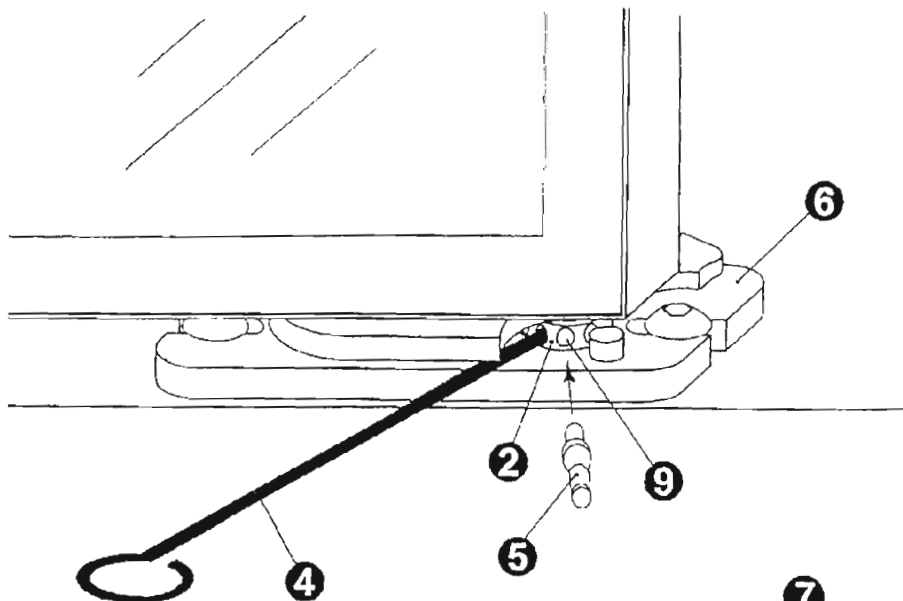


Рисунок X

Натяжение торсионных пружин.

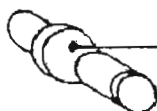
- м) Открыть дверь и повернуть нижнюю часть оси **2** при помощи специальных ключей **4** в направлении против часовой стрелки для левых дверей и по часовой стрелке для правых (рисунок К). Натяжение пружин производить в направлении закрывания дверей.
- н) Вставить фиксатор **5** в ближайшее к упору нижнего кронштейна рамы отверстие **9**, после чего вынуть ключ **4**.
- о) Проверить закрывание дверей. Для усиления натяжения повторить операцию м), для ослабления проделать обратную операцию.
- р) Сдвинуть верхний фиксатор **7** ближе к верхней оси, ослабив, а затем снова затянув фиксирующий винт **8** (рисунок У).



Принадлежности для монтажа



Ключ для натяжения
Арт. 715420



Фиксатор
Арт. 715506

Схема электропроводки рамы стеклянного фронта Тип ННТ

