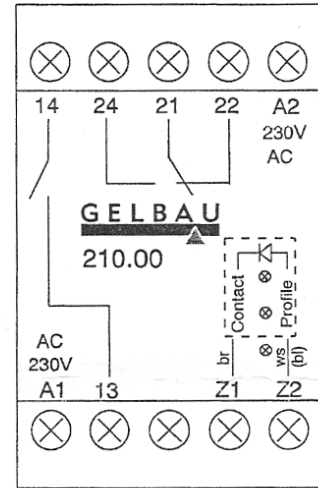


- Красный светодиод**
защитный контакт нажат
- Жёлтый светодиод**
обрыв провода
- Зелёный светодиод**
готов к работе
- Красный + жёлтый**
перепутана полярность подключения

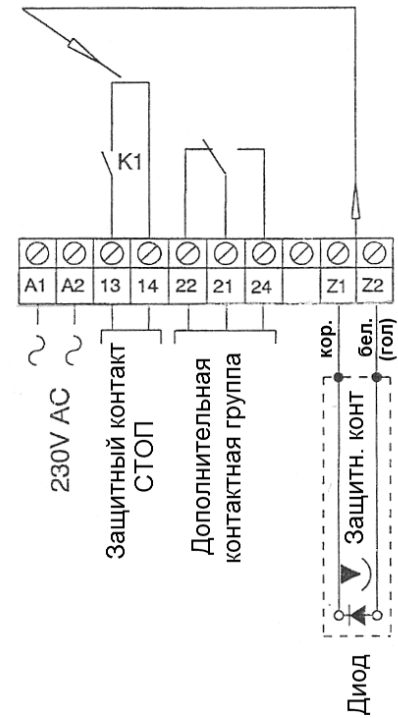


Корпус - макролон

Размеры:
Габариты 110 x 75 x 45 мм.
Установочные 60 x 35 мм.

Монтаж
На DIN рейку TS 35 или через адаптер

Задержка между входящим и исходящим сигналами 20 мс



Клеммы A1-A2	Напряжение ~ 230 В Заявленная мощность < 4 ВА
Конт. группы 13 - 14	Напряжение макс. ~ 230 В Ток макс. 6 А.
21 - 24	Напряжение макс. - 24 В Ток макс. 2 А

Класс защиты: корпус IP40 / контакты IP20

Температура: -20 ... +55 °C

GELBAU

Technik, die Menschen schützt.

Maßstab

96-21000

Функция: СТОП

Диодный преобразователь
210.00

Артикул 3002.1000

230V AC

Blatt

Bl.

Zust.	Änderung	Datum	Name

Datum	Name
Bearb. 10.07.96	Schultz
Gepr.	
Norm	